



ROOF DRAIN



Roof Drain Model 329-A

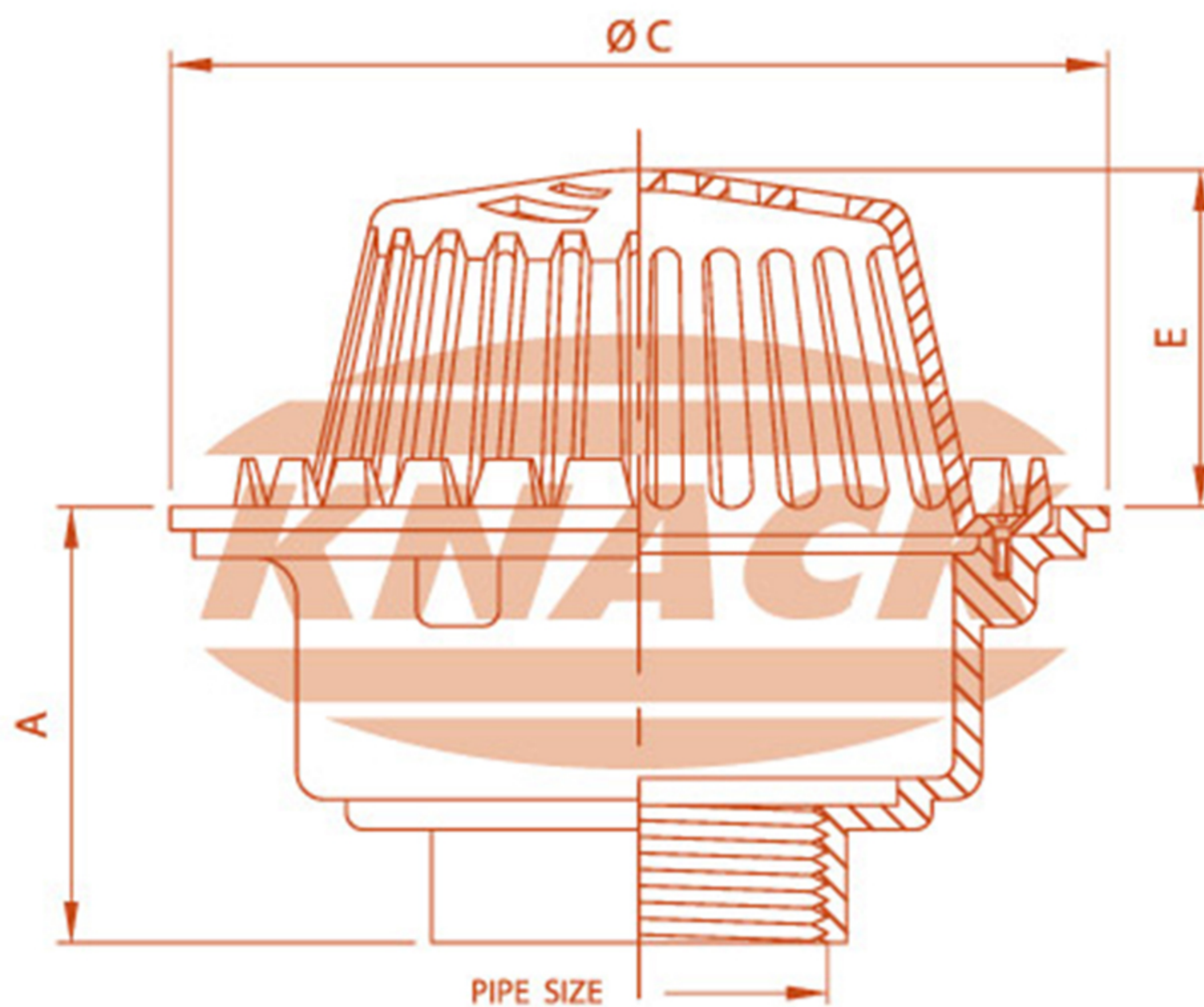
ชุดระบายน้ำหลังคา

- หัวโดมเหล็กหล่อ กั้นใบไม้และเศษขยะ 2 ชั้น
- ฐานเหล็กหล่อ
- สำหรับท่อขนาด 2", 2 1/2", 3", 4"



ROOF DRAIN

DIMENSION IN MM.



ROOF DRAIN
MODEL : 329-A

Pipe Size Inch	A	C	E	Free Area (mm. ²)
2	74	220	77	13100
2 1/2	74	220	77	13100
3	74	220	77	13100
4	74	220	77	13100